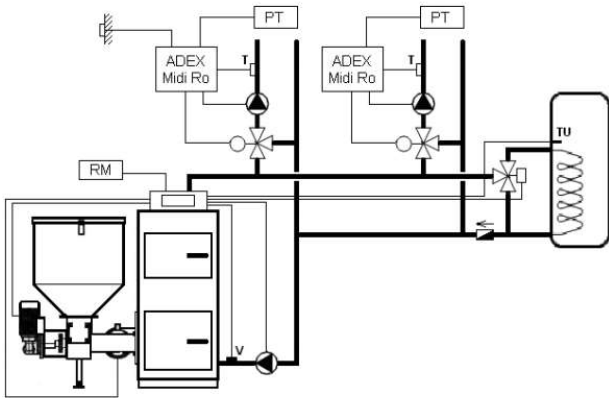


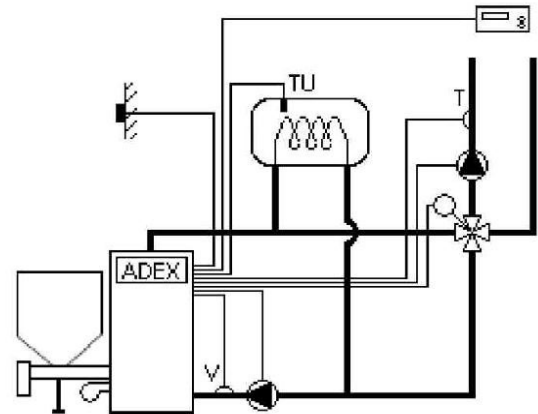
Doporučené zapojení kotlů AM Licotherm splňující podmínky „kotlíkové dotace“

- Čerpadla i servomotor jsou řízeny přímo kotlem, jak je vidět na zapojení níže. Pokud není instalován bojler, čidlo TU se nezapojí. Pro řízení více okruhů je třeba tento kotel objednat s regulací RENES AM, který umožní bezdrátovou regulaci až šesti okruhů.
- Teplota v místnosti je řízena programovatelným termostatem, nebo venkovním čidlem (ekviterm).
- V případě potřeby lze nastavit teplotu topné vody také ručně přímo na kotli.
- Přesná regulace teploty v objektu -> úspora paliva díky zamezení přetápění
- Ochrana kotle před nízkoteplotní korozí pomocí hlídání vratné vody a přednostní ohřev bojleru (TUV) i v letním režimu

REGULACE RENES AM – Až 6 okruhů

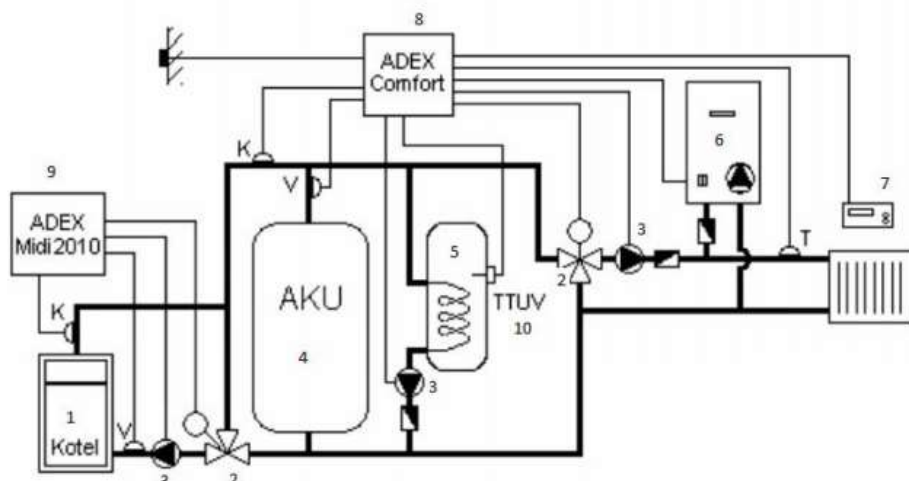


REGULACE RENES 01 – jeden okruh



Doporučené zapojení kotlů AM ENERGO splňující podmínky „kotlíkové dotace“

- Přesná regulace teploty v objektu -> úspora paliva díky zamezení přetápění
- Možnost nastavit MIN a MAX teploty v radiátorech (ochrana proti opaření, zajištění temperování objektu i při vypnutém pokojovém termostatu (dovolená)
- Ochrana kotle proti přetopení
- Ochrana kotle před nízkoteplotní korozí pomocí hlídání vratné vody
- Celá kotelna je řízena automaticky, uživatel ovládá pouze pokojový termostat
- Možnost připojit záložní kotel (plyn / elektřina) který bude spínán automaticky bez nutnosti přepínání páček v kotelně.
- Přednostní ohřev bojleru před topením, možnost ohřívát bojler i v létě z akumulčních nádrží
- Akumulační nádrže jsou nabíjeny jako poslední, až po uspokojení potřeb domu a bojleru
- Možnost instalace záložní elektrické topné jednotky do akumulční nádrže
- Kotel nedehtuje, jeho životnost je prodloužena díky plynulému odběru tepla do akumulací
- Adex Midi 2010 zajistí, že po vyhasnutí kotle nedojde k vybití akumul. nádrží přes kotel
- Adex TTUV umožní nastavit přesnou teplotu užitkové vody



Legenda:

- 1) Kotel AM Energo
- 2) Trojcestný ventil ESBE
- 3) Čerpadlo
- 4) Akumulační nádrž, nádrže
- 5) Bojler na TUV
- 6) Záložní kotel (volitelné)
- 7) Pokojový termostat
- 8) Adex Comfort R
- 9) Adex MIDI 2010
- 10) Adex TTUV