

Ukázka připojení zásobníku TUV bez nabíjecího čerpadla

Termostat TUV je zapojen do regulátoru ADEX . Při sepnutí termostatu TUV zapne regulátor ADEX kotel. Jakmile se kotel zahřeje na cca 55°C, zapne si kotlové čerpadlo. Bojler tak může být ohříván i v době, kdy se netopí do radiátorů – tedy i v létě.

Čerpadlo v kotlovém okruhu je ovládáno kotlem:

- Nepožaduje-li regulátor ADEX od kotle energii nebo je kotel studený, kotlové čerpadlo stojí.
- Požaduje-li regulátor ADEX od kotle energii a kotel je dostatečně zahřátý, kotlové čerpadlo běží.

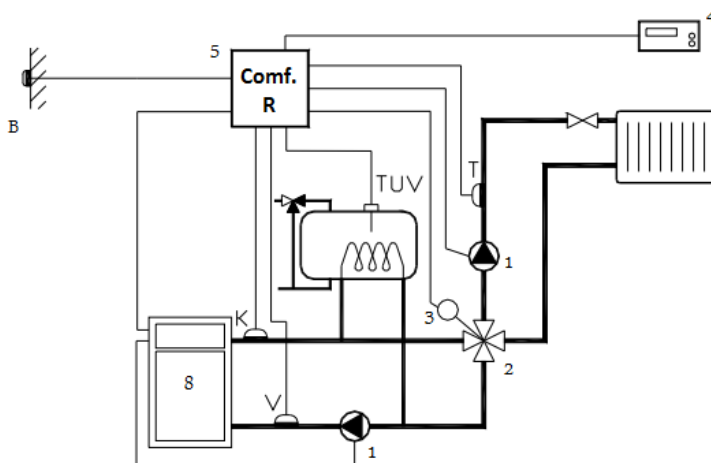
Regulátor ADEX ovládá kotel, čerpadlo v topném okruhu a směšovací ventil ESBE:

Regulátor si zapne kotel vždy, když požaduje energii pro ohřev TUV nebo pro topný okruh. Čerpadlo v radiátorovém okruhu si zapne regulátor vždy, když požaduje energii pro topný okruh. Teplotu vody v radiátorovém i kotlovém okruhu určuje regulátor ADEX vhodným natočením směšovacího ventilu. V kotlovém okruhu udržuje vysokou provozní teplotu. Tím je zajištěna vysoká účinnost spalování i ochrana kotle proti korozi. Teplota v kotlovém okruhu je kontrolována čidly K a V.

Potřebnou teplotu vody v radiátorech určí regulátor ADEX podle pokynů pokojového termostatu. Teplota vody v radiátorech se kontroluje čidlem T. Venkovní čidlo B zlepšuje regulační charakteristiku a je volitelným komponentem.

Hlavní výhody zapojení s regulátorem ADEX

- Přesná regulace teploty v objektu -> úspora paliva díky zamezení přetápění
- Možnost nastavit MIN a MAX teploty v radiátorech (ochrana proti opaření, zajištění temperování objektu i při vypnutém pokojovém termostatu (dovolená)
- Ochrana kotle proti přetopení
- Ochrana kotle před nízkoteplotní korozi pomocí hlídání vratné vody
- Celá kotelná je řízena automaticky, uživatel ovládá pouze pokojový termostat
- Možnost připojit záložní kotel (plyn / elektřina) který bude spínán automaticky bez nutnosti přepínání páček v kotelně.
- Ochrana čerpadel a ventilu před zareznutím pravidelným procvičováním i v letním režimu
- **Přednostní ohřev bojleru před topením, možnost ohřívát bojler i v létě**



Legenda:

1. Čerpadlo Wilo
2. ESBE čtyřcestný ventil
3. Servomotor ESBE ARA 663
4. Pokojový termostat Honeywell CM 707
5. ADEX COMFORT R
8. Kotel AM Energo
- B - Venkovní čidlo ADEX - volitelná součást
- T, K, V - Čidla regulátoru ADEX pro snímání teploty