

## Zapojení s automatickým trojcestným ventilem.

Kotel je řízen přímo pokojovým termostatem. Kotlové čerpadlo si spíná kotel jakmile překročí 60°C. Automatický ventil ESBE reguluje teplotu vratné vody a tak zabraňuje nízkoteplotní korozi kotle.

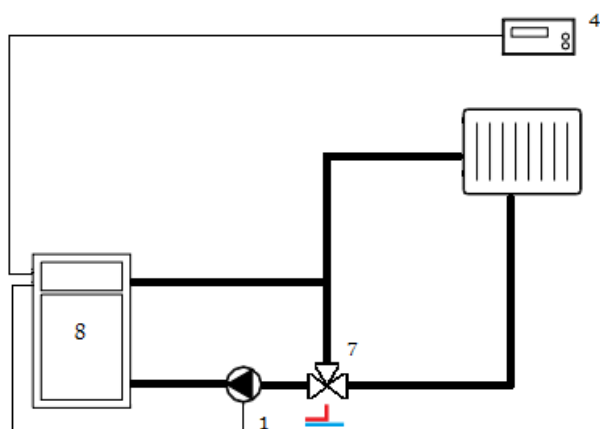
Toto zapojení se používá tam, kde je kladen velký důraz na cenu instalace.

### Výhody zapojení s trojcestným ventilem.

- Kotel je chráněn proti nízkoteplotní korozi
- Nízká cena instalace
- Jednoduché zapojení které kutil zvládne také svépomocí

### Nevýhody zapojení s trojcestným ventilem.

- Teplota v místnosti může kolísat, není regulována přesně. (nárůst spotřeby paliva)
- Nelze připojit bojler pro ohřev TUV.
- Záložní kotel (plyn / elektřina ) lze připojit, ale spínat jej musíte ručně.
- První radiátor hřeje vždy nejvíc, zatímco poslední nejméně. (voda v radiátorech plynule necirkuluje)



Legenda:

1. Čerpadlo Wilo

4. Pokojový termostat Honeywell CM 707

7. ESBE VTC 312 automatický trojcestný ventil

8. Kotel Licotherm