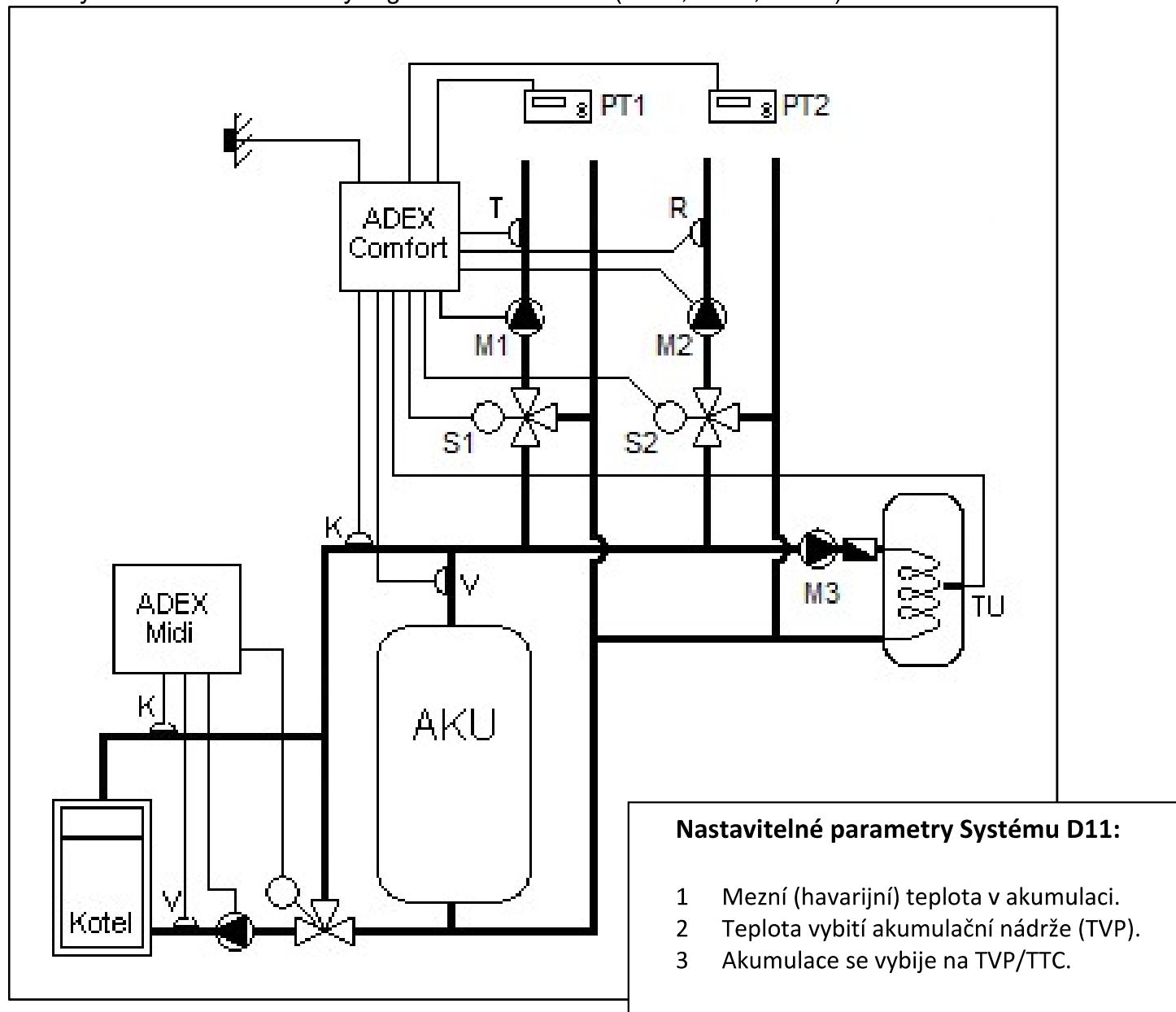


Dva plnohodnotné směřované topné okruhy s obdobnými funkcemi, jako v Systému D7. Kotlový okruh řeší samostatný regulátor ADEX MIDI (2010, 2020, Afriso).



Pokojevý termostat PT1 se zapojuje mezi svorky P a 0V.

Pokojevý termostat PT2 se zapojuje mezi svorky C a 0V.

Topí-li kotel na tuhá paliva s dostatečným výkonem, otevírají se směšovací ventily topných okruhů jen tolik, aby omezily nasávání chladné vody z akumulace. Tak se přednostně dodává teplo z kotle do topných okruhů.

Pokud není potřeba řešit prioritní funkce při nabíjení akumulace, odpojte čidlo K ze svorkovnice.

Čidlo V pak měří teplotu zdroje a je nutno je umístit tak, aby při provozu zdroje vždy měřilo jeho teplotu.

Parametry 2 a 3 nastavte na minimální požadovanou teplotu zdroje.

Volba vybití na TVP znamená, že při poklesu teploty v akumulaci pod nastavenou TVP se ukončí chod topných okruhů. Při volbě vybití na TTC se vybití ukončí, až když teplota v akumulaci nepostačuje potřebám topného okruhu. Volba TVP se používá, pokud nechcete zcela vybit akumulaci, třeba pokud je v akumulaci zásobník TUV.

## Přechod do ZIMY

V každém topném okruhu je řešen nezávisle na druhém okruhu.

Při přechodu do topného režimu (ZIMA) regulátor nejprve otvírá směšovací ventil, aby nasál vodu z akumulární nádrže k čidlům. Doba nasávání je 5 minut. Pokud je po tomto intervalu teplota na čidlech nedostatečná, vypne se topný okruh.

## Kontrola maximální teploty v nádrži

Překročí-li teplota na čidle V mezní hodnotu, zapne regulátor čerpadla okruhů a odvádí přebytečné teplo z nádrže do topných okruhů. Současně se hlídá mezní teplota do topného systému. Při překročení mezní teploty do podlahovky je chod čerpadla topení blokován.

## Ovládání čerpadel topných okruhů

Čerpadlo topného okruhu se zapne, přejde-li regulátor do zimního režimu.

Je-li akumulární nádrž vybitá, čerpadlo nezapne.

## Ohřev TUV (jen z hlavního kotle nebo AKU)

Regulátor zapne M3. Nezahřeje-li se do dvou minut čidlo V na potřebnou teplotu, regulátor M3 vypne. M3 se vypne také v případě, kdy během nabíjení bojleru klesne teplota na čidle V pod žádanou teplotu. Další provoz M3 je pak blokován, dokud se AKU nezačne znovu nabíjet.

U Systému D11 se tlačítkem „▼“ mění zobrazení stavů a teplot pro okruh 1 nebo 2:

St 14:02	PT1 ON
Teplota topení 1:	22 °C
Výstup kotle:	24 °C
Výstup AKU:	22 °C
Teplota TUV:	22 °C
Teplota venku:	28 °C

St 14:02	LÉTO
Teplota topení 2:	22 °C
Výstup kotle:	24 °C
Výstup AKU:	23 °C
Teplota TUV:	22 °C
Teplota venku:	28 °C

V horní liště se zobrazují informace k vybranému okruhu.

Při výběru nastavení pro topný okruh se nejprve tlačítka „+“ a „-“ vybere žádaný okruh:

St 14:02
▶ Topný okruh 01
Program TUV
Systémy
Test výstupů
Čas a datum

St 14:02
▶ Topný okruh 02
Program TUV
Systémy
Test výstupů
Čas a datum

Nastavení pro vybraný okruh se provádějí nezávisle na druhém okruhu.

TEPLOTA RUČNĚ
▶ Nast. teplota 1: 45 °C
Nast. teplota 2: 45 °C
Doba: 01hod 00min
Zpět

Teplota v ručním režimu se nastavuje samostatně pro každý okruh.