

Kotel na dřevo s více topnými okruhy, bojlerem a záložním kotlem

Souprava určena k řízení *jednoho až šesti topných okruhů* s volitelným připojením zásobníku TUV.

Varianty řízení kotelny:

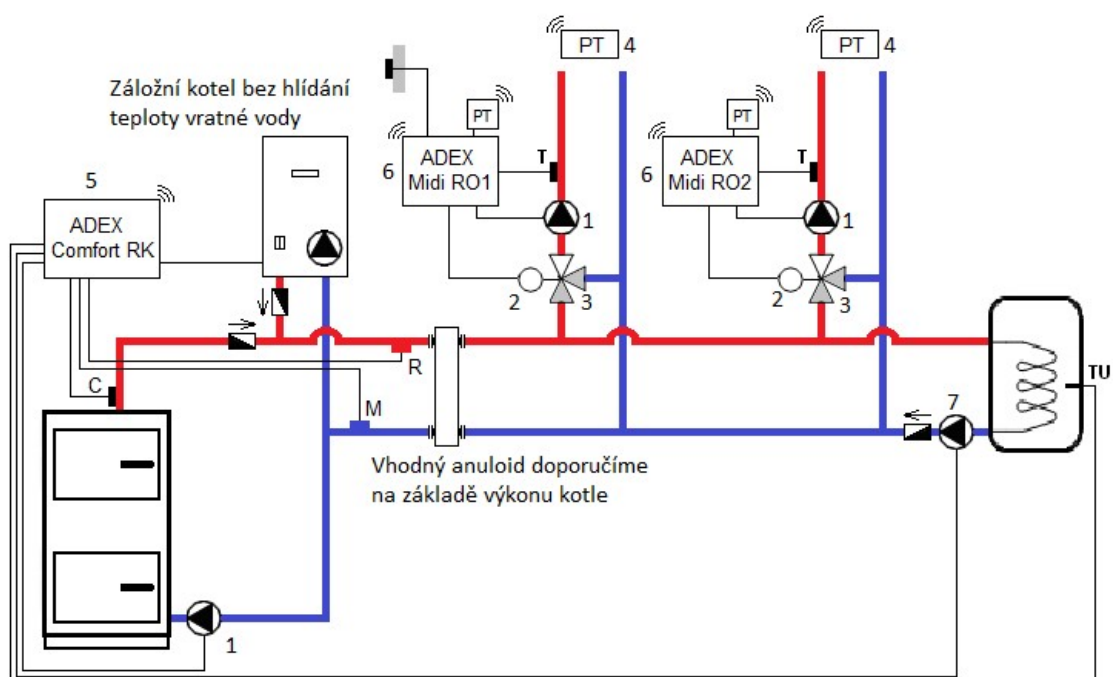
- 1) Pokojovým termostatem typu Honeywell (s možností připojení venkovního čidla)
- 2) Ekvitermní regulace (pouze venkovní čidlo bez termostatu)
- 3) Autonomní regulace (nastavení teploty topné vody na regulaci Adex, bez čidla i termostatu)

Sada „RKZ“

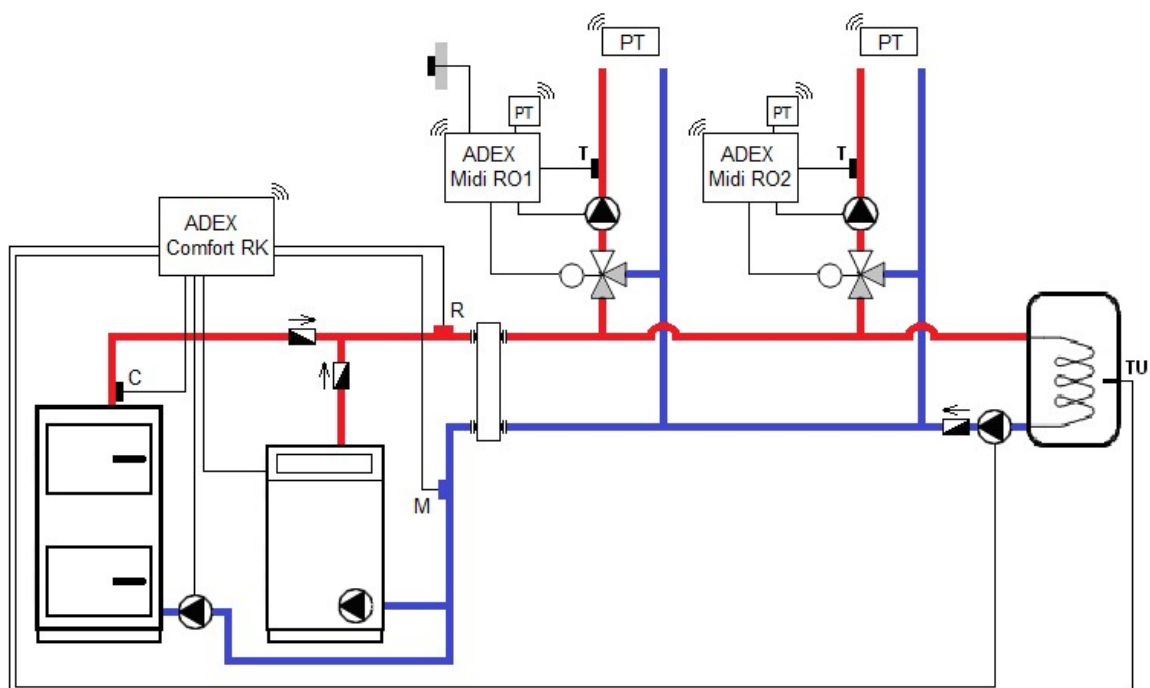
Název položky	Kód zboží	Počet kusů
1 Grundfos Alpha 1L 25-40 180mm	2540	3
2 ESBE ARA 663 24V	288	2
3 ESBE VRG 131 1" Kvs = 6,3	1052	2
4 Honeywell T3R termostat	220	2
5 ADEX Comfort RK	1210	1
6 ADEX Midi RO 1	R521	1
ADEX Midi RO 2	R522	1
Celkem za sadu „RKZ“	RKZ01	1

Příslušenství k sadě

7 Grundfos Alpha 1L 25-40 180mm pro bojler	2540	1
8 Ekvitermní čidlo ADEX B	132E	1
X Regulační uzel pro další okruh		
Honeywell T3R termostat	220	1
ADEX Midi RO x	R52x	1
ESBE ARA 663 24V	288	1
ESBE VRG 131 1" Kvs = 6,3	1052	1
Grundfos Alpha 1L 25-40 180mm	2540	1



!!! Na další stránce zapojení se záložním kotlem s hlídanou teplotou vratné vody !!!



Výhody zapojení:

- Přesná regulace teploty v objektu = úspora paliva díky zamezení přetápění.
- Možnost nastavit MIN a MAX teploty v radiátorech.
- Ochrana kotle proti přetopení.
- Ochrana kotle před nízkoteplotní korozí pomocí hlídání vratné vody.
- Celá kotelna je řízena automaticky, uživatel ovládá pouze pokojový termostat.
- Možnost připojit záložní kotel (plyn / elektřina) který bude spínán automaticky.
- Při přechodu za záložní kotel není nutné uzavírat kulové ventily.
- **Záložní kotel topí do všech topných okruhů, včetně bojleru!**
- Ochrana čerpadel a ventilu před zareznutím pravidelným procvičováním i v letním režimu.
- Přednostní ohřev bojleru před topením, možnost ohřívát bojler i v létě.
- Ochrana proti opaření – možnost nastavit nabíjecí teplotu bojleru.
- Při použití WI-FI termostatu možnost řídit teplotu v místnosti dálkově (mobil, PC...).
- Topné okruhy komunikují bezdrátově.
- Malé množství čidel zjednodušuje montáž regulace.
- **Možnost připojit až 6 topných okruhů!**